

IT
NEW

JCR1



 **PEDROLLO**[®]
... the spring of life

NEW

CARATTERISTICHE TECNICHE

- ▶ Nuove elettropompe autoadescanti
- ▶ Disegno originale Pedrollo
- ▶ Più silenziose
- ▶ Migliori caratteristiche idrauliche
- ▶ Migliore capacità di adescamento
- ▶ Consumi elettrici ridotti
- ▶ Corpo pompa in acciaio inox AISI 304
- ▶ Girante in acciaio inox AISI 304

UTILIZZI E INSTALLAZIONI

Sono consigliate per pompare acqua pulita e liquidi chimicamente non aggressivi per i materiali costituenti la pompa.

Le pompe autoadescanti **JCR** sono progettate per aspirare acqua anche in presenza di aria miscelata al liquido pompato. Per l'affidabilità e la semplicità di utilizzo sono consigliate per l'uso domestico, specialmente per la distribuzione dell'acqua in accoppiamento a piccoli o medi serbatoi autoclavi, per irrigazioni di orti e giardini, ecc.

LIMITI D'IMPIEGO

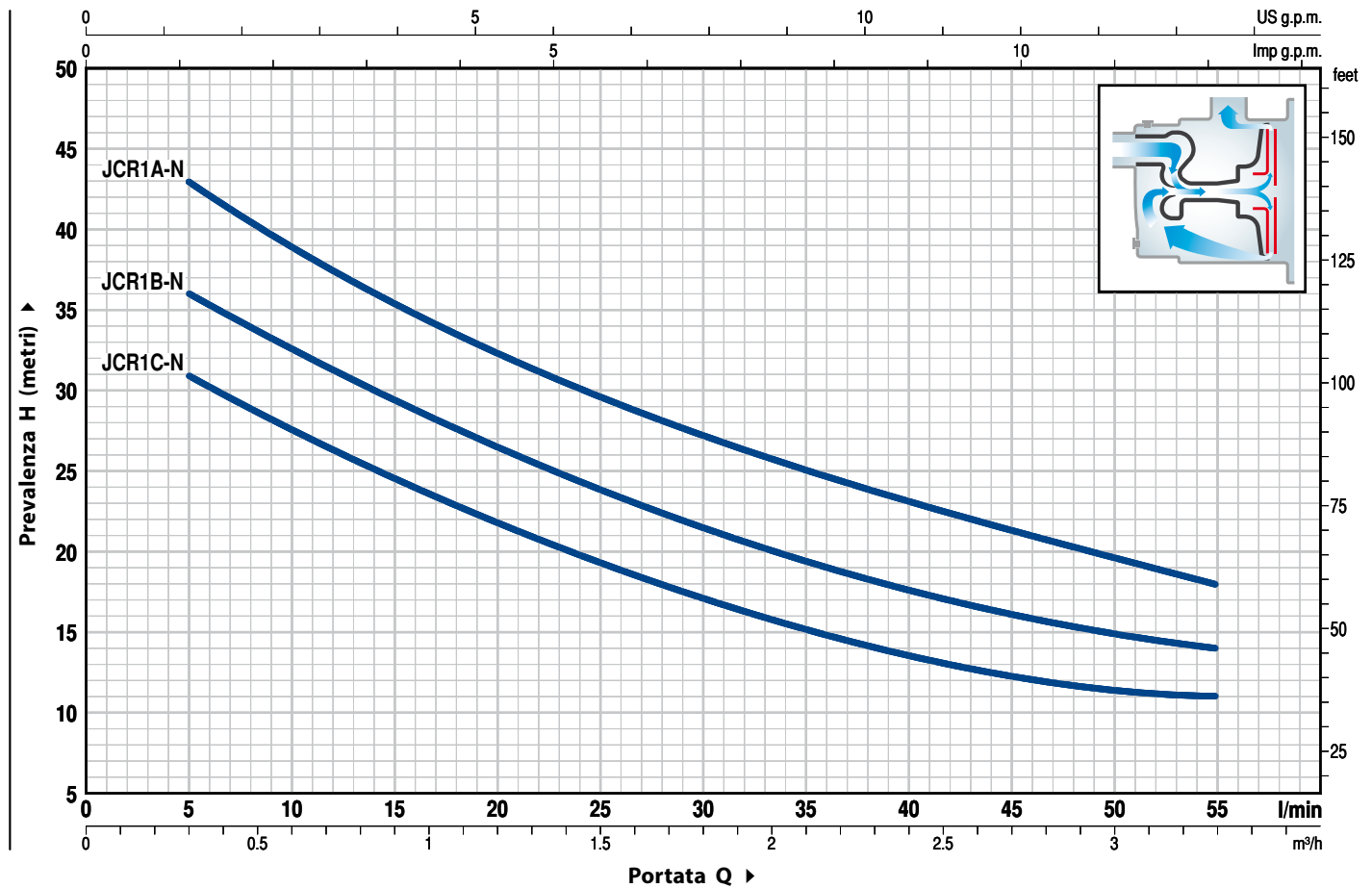
- Altezza d'aspirazione manometrica fino a **9 m (HS)**
- Temperatura del liquido da **-10 °C** fino a **+40 °C**
- Temperatura ambiente fino a **+40 °C**
- Pressione max nel corpo pompa **6 bar**
- Servizio continuo **S1**

BREVETTI

- Brevetto europeo n° 1 510 696

CURVE E DATI DI PRESTAZIONE

50 Hz n = 2900 1/min HS = 0 m



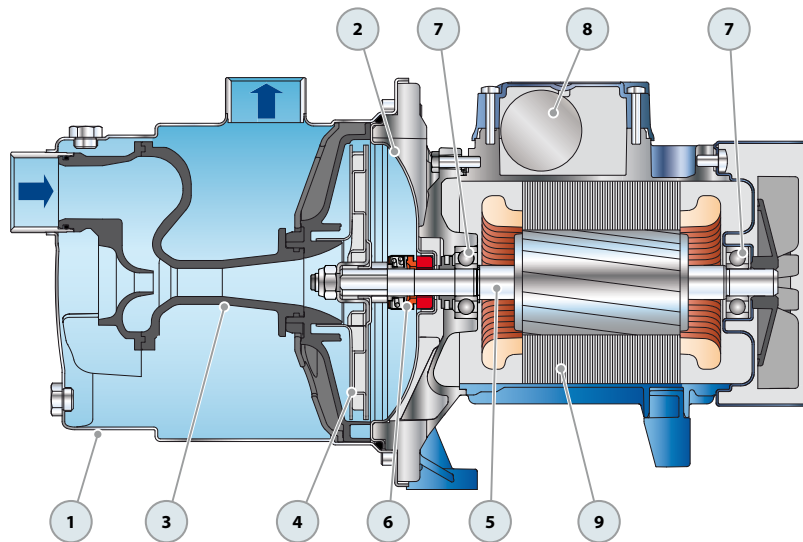
TIPO		POTENZA		Q	Flow Rate (l/min)										
Monofase	Trifase	kW	HP		0	5	10	20	25	30	40	45	50	55	
JCRm 1C-N	-	0.37	0.50	H metri	35	31	27.5	22	19.5	17	14.5	13	11.5	11	
JCRm 1B-N	JCR 1B-N	0.50	0.70		41	36	33	26.5	23.5	21.5	17.5	16	15	14	
JCRm 1A-N	JCR 1A-N	0.60	0.85		48	43	39	32	29.5	27.5	23	21.5	19.5	18	

Q = Portata H = Prevalenza manometrica totale HS = Altezza di aspirazione

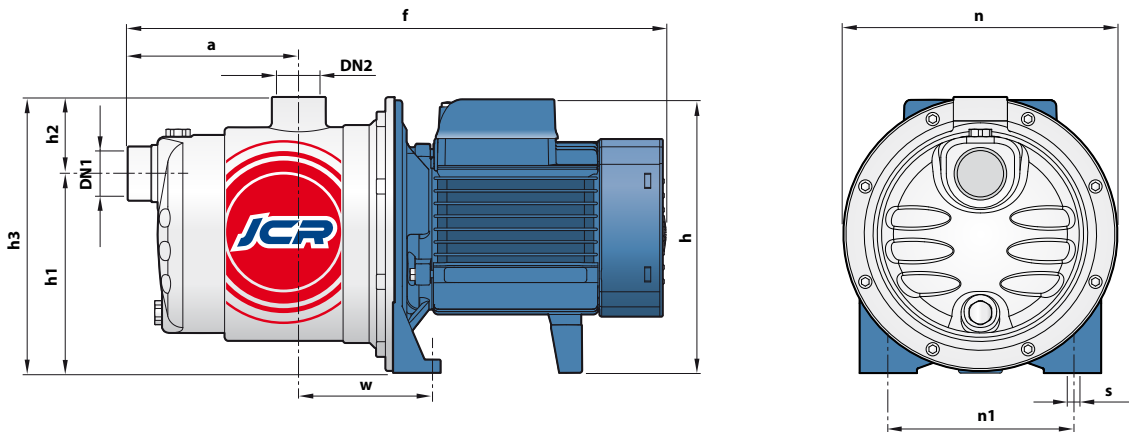
Tolleranza delle curve di prestazione secondo EN ISO 9906 Grado 3.

POS. COMPONENTE CARATTERISTICHE COSTRUTTIVE

1	CORPO POMPA	Acciaio inox AISI 304, provvisto di bocche filettate ISO 228/1			
2	COPERCHIO	Acciaio inox AISI 304			
3	GRUPPO EIETTORE	Noryl FE1520PW			
4	GIRANTE	Acciaio inox AISI 304			
5	ALBERO MOTORE	Acciaio inox EN 10088-3 - 1.4104			
6	TENUTA MECCANICA	Tenuta Tipo	Albero Diametro	Anello fisso	Materiali Anello rotante Elastomero
		AR-12	Ø 12 mm	Ceramica	Grafite NBR
7	CUSCINETTI	6201 ZZ / 6201 ZZ			
8	CONDENSATORE	Elettropompa Monofase	Capacità (230 V o 240 V)		
		JCRm 1C-N	10 µF 450 VL		
		JCRm 1B-N	10 µF 450 VL		
		JCRm 1A-N	14 µF 450 VL		
9	MOTORE ELETTRICO	<p>JCRm: monofase 230 V - 50 Hz con salvamotore termico incorporato nell'avvolgimento. JCR: trifase 230/400 V - 50 Hz.</p> <p>➔ Le pompe equipaggiate con motori trifase sono ad alto rendimento in classe IE2 (IEC 60034-30). ➔ Statore e rotore sono realizzati con lamierino magnetico a bassa cifra di perdita.</p> <p>- Isolamento: classe F. - Protezione: IP X4.</p>			



DIMENSIONI



TIPO		BOCCHIE		DIMENSIONI mm									
Monofase	Trifase	DN1	DN2	a	f	h	h1	h2	h3	n	n1	w	s
JCRm 1C-N	-	1"	1"	113	357	182	132	51	183	182	120	87	9
JCRm 1B-N	JCR 1B-N												
JCRm 1A-N	JCR 1A-N												



Pedrollo S.p.A. – Via Enrico Fermi, 7 – 37047 – San Bonifacio (VR)
tel. 045 6136311 – fax 045 7612253 – vendite@pedrollo.com – www.pedrollo.com