



BAXI



SCALDACQUA ELETTRICI

Bollitore vetrificato

IT

ELECTRIC WATER HEATER

Glass-lined Inner tank

GB

CHAUFFE-EAU ELECTRIQUE

Cuve émaillée

FR

TERMO ELÉCTRICO

Cuba esmaltada

ES

TERMOACUMULADOR ELÉTRICO

Revestimento interior esmaltado

PT




ЭЛЕКТРИЧЕСКИЙ ВОДОНАГРЕВАТЕЛЬ

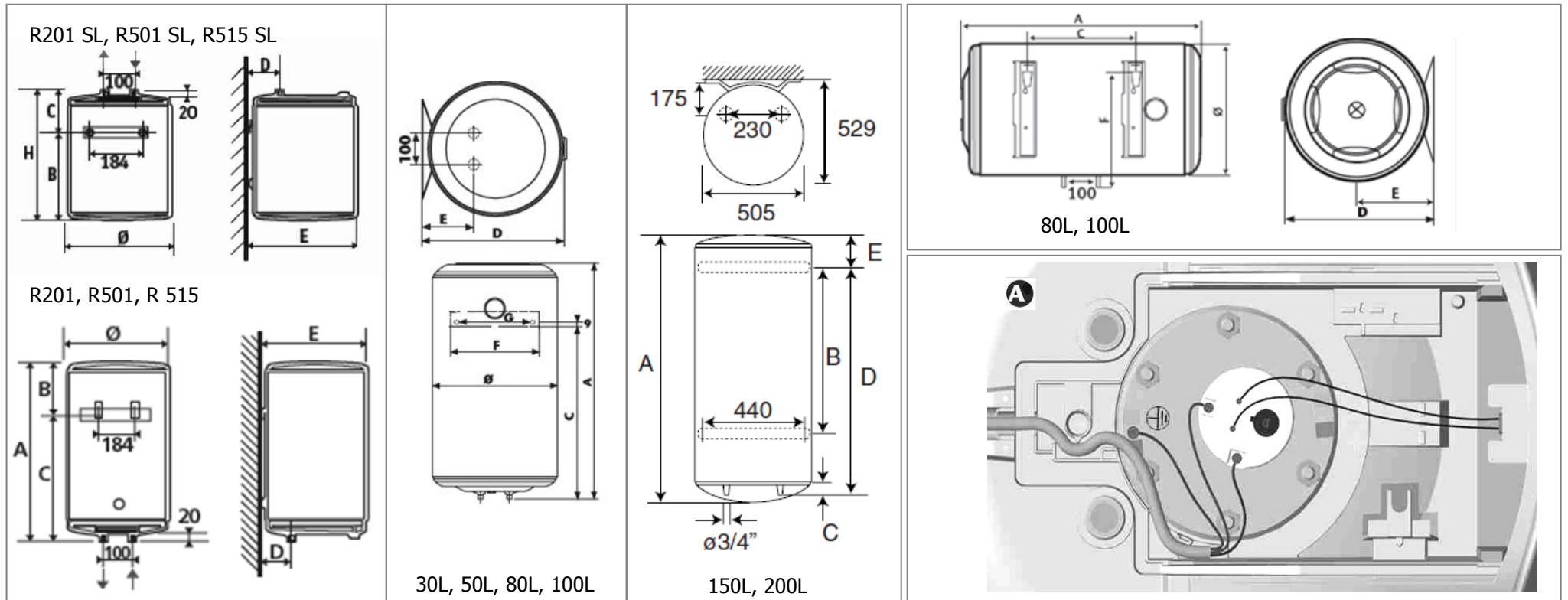
Бак, покрытый стеклокерамикой

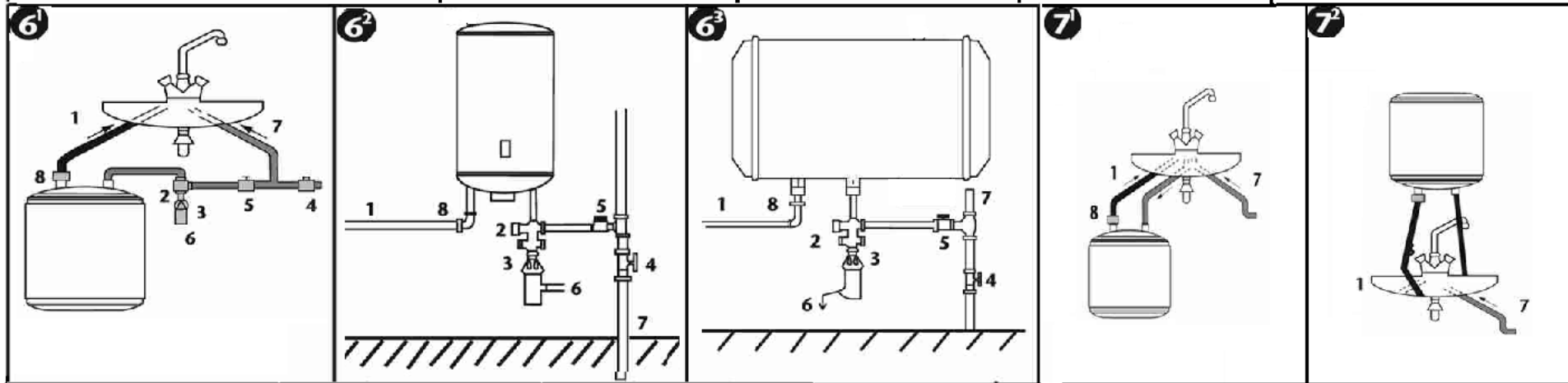
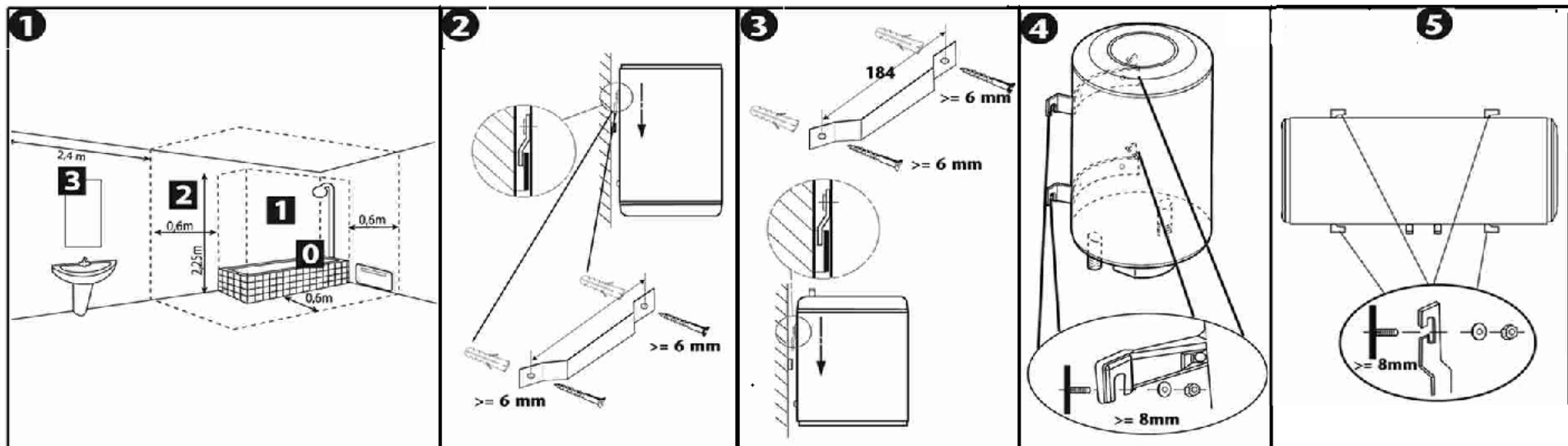
RU

9954-0916



MODEL	CAPACITY	W	V~				A/H	Ø	B	C	D	E	F	G
R 201 SL - R 501 SL	10	1200	230	fig. 3	fig. 6.1/7.1	fig. A	456	255	238	218	64	262	-	184
R 201 - R 501	10	1200	230	fig. 2	fig. 6.2/7.2	fig. A	456	255	166	290	64	262	-	184
R 515 SL	15	1200	230	fig. 3	fig. 6.1/7.1	fig. A	399	338	235	164	81	345	-	184
R 515	15	1200	230	fig. 2	fig. 6.2/7.2	fig. A	399	338	163	236	81	345	-	184
V 230 - V 530	30	1200	230	fig. 4	fig. 6.2	fig. A	623	338	-	423	350	86	100 /320	240/272
V 250 - V 550	50	1200	230	fig. 4	fig. 6.2	fig. A	585	433	-	380	451	165	100 /320	240/272
V 280 - V 580	80	1200	230	fig. 4	fig. 6.2	fig. A	814	433	-	585	451	165	100 /320	240/272
V 510	100	1500	230	fig. 4	fig. 6.2	fig. A	973	433	-	785	451	165	100 /320	240/272
O 280 - O 580	80	1500	230	fig. 5	fig. 6.3	fig. A	789	433	-	395	451	234	365	240/272
O 510	100	1500	230	fig. 5	fig. 6.3	fig. A	948	433	-	555	451	234	365	240/272
V 515	150	1600	230	fig. 4	fig. 6.2	fig. A	1241	505	800	30	1048	146	-	440
V 520	200	2200	230	fig. 4	fig. 6.2	fig. A	1568	505	800	30	1048	473	-	440





<p>I</p> <p>1 Tubazione acqua calda 2 Valvola di sicurezza 3 Imbuto 4 Valvola di riduzione pressione (se acquedotto > 5 bar/0,5 MPa) 5 Valvola di ritegno 6 Scarico in fognatura 7 Tubazione acqua fredda 8 Giunto dielettrico</p>	<p>GB</p> <p>1 Hot water tube 2 Funnel 3 Safety relief valve 4 Pressure reducing recommended if pressure > 5 bar (0,5 MPa) 5 Stop valve 6 Drain to sewage 7 Cold water pipe 8 Dielectric union</p>	<p>F</p> <p>1 Sortie d'eau chaude 2 Groupe de sécurité 3 Entonnoir-Siphon 4 Réducteur pour pression supérieure à 5 bar (0,5 MPa) 5 Robinet d'arrêt 6 Vidange 7 Conduite eau froide 8 Raccord diélectrique</p>	<p>ES</p> <p>1 Salida de agua caliente 2 Grupo o válvula de seguridad 3 Embudo - Sifónico 4 Reductor para presión superior a 5 bar (0,5 MPa) 5 Válvula de corte 6 Vaciado - Desagüe 7 Conducto de agua fría 8 Manguito dieléctrico</p>	<p>PT</p> <p>1 Saída água quente 2 Grupo ou válvula segurança 3 Funil - sifão 4 Válvula redutora pressão (se pressão alimentação > 5 bar) 5 Válvula de corte 6 Tomeira de descarga 7 Tubo água fria 8 União dielétrica</p>	<p>RU</p> <p>1. Патрубок выход в горячей воды 2. Предохранительный клапан 3. Сифонн Труба с воронкой (рекоменляция) 4. Клапан рсдукции давлсппия Устанавливается при давлспнии свыше 5 бар в системе (0,5 мпа) 5. Запорный кран 6. Выход в канализпию 7. Труба подачи холодной воды 8. Изолирующая муфта (диэлектрическая)</p>
---	---	---	--	---	--

AVVERTIMENTI

Questo apparecchio non può essere utilizzato da persone (compresi i bambini) con ridotte capacità fisiche, psichiche sensoriali o con scarse nozioni tecniche, senza la supervisione di una persona responsabile della loro sicurezza o senza che la stessa abbia fornito loro istruzioni riguardanti l'uso dell'apparecchio. I bambini devono essere sorvegliati per sincerarsi che non giochino con l'apparecchio.

IMPORTANTE: Devono essere rispettate le norme di installazione nazionali applicabili a scaldacqua elettrici. L'installazione è a carico dell'acquirente. L'installazione e la manutenzione devono essere effettuate da personale qualificato. La Ditta Costruttrice non risponde dei danni causati da errata installazione, per gelo e per mancato rispetto delle istruzioni qui contenute.

Attenzione: Oggetti pesanti, maneggiare con cura.

1/ Installare lo scaldacqua in una stanza protetta dal gelo. Se l'apparecchio si danneggia perché il dispositivo di sicurezza è stato manomesso, il prodotto non è più coperto dalla garanzia.

2/ Essere sicuri che il muro dove verrà installato possa sopportare il peso dell'apparecchio pieno d'acqua.

3/ Se l'installazione avvenisse in una stanza con temperature superiori ai 35°C, prevedere una ventilazione.

4/ Quando viene installato in un bagno, non installare l'apparecchio nei volumi V0 e V1 (vedi fig.n°1). Se l'apparecchio viene installato in stanze abitabili, prevedere un sistema di scarico.

5/ Il posizionamento dovrà essere scelto tenendo conto del locale, comunque in un posto di facile accesso per l'installazione e la manutenzione.

Nel caso di utilizzo di tubi in materiale sintetico ove non si è certi della temperatura di collaudo, è consigliata l'installazione di un regolatore termostatico in uscita dello scaldacqua, che dovrà essere regolato in base alle prescrizioni del costruttore del tubo.

6/ Collegamento di uno scaldabagno murale: per permettere l'eventuale sostituzione della resistenza elettrica, lasciare sotto le estremità dei tubi uno spazio libero sufficiente (min. 300 mm) e per uno scaldabagno orizzontale uno spazio laterale (min. 300 mm)

7/ Prima di rimuovere la copertura, assicurarsi che sia stata staccata la corrente per evitare infortuni o folgorazioni.

8/ L'installazione elettrica deve prevedere a monte dell'apparecchio uno dispositivo salvavita (automatico o fusibile) in conformità alle normative locali di installazione in vigore.

9/ Se il cavo elettrico è fornito di serie e si danneggia, dovrà essere sostituito con ricambi originali disponibili presso il CENTRO di ASSISTENZA TECNICA AUTORIZZATO.

10/ Installare sul tubo d'alimentazione dell'apparecchio, il più lontano possibile dallo scaldacqua, un dispositivo di sicurezza di 9 bar (0,9 Mpa) di diametro ½" o ¾"(o altro dispositivo di riduzione di pressione), nel rispetto delle normative in vigore.

11/ La valvola di sicurezza dovrà essere azionata regolarmente per rimuovere depositi di calcare e per verificare che non sia bloccata.

12/ Nessun componente idraulico dovrà essere installato tra il dispositivo di sicurezza e l'ingresso dell'acqua fredda dell'apparecchio. E' necessario un riduttore di pressione (non incluso) quando la pressione supera i 5 bar (0,5 MPa) che verrà installato sul tubo di alimentazione principale.

13/Collegare la valvola di sicurezza ad un tubo di scarico a perdere, protetto dal gelo, con pendenza corretta per l'evacuazione, in caso di scarico dal bollitore.

14/ Le tubazioni utilizzate devono resistere a 100 °C e 10 bar (1 MPa).

15/ Svuotamento: togliere l'alimentazione elettrica e chiudere il rubinetto dell'acqua fredda, aprire i rubinetti dell'acqua calda quindi azionare la valvola di scarico del dispositivo di sicurezza.

16/ I prodotti descritti in questo manuale sono suscettibili di modifiche in risposta all'evoluzione tecnologica e al recepimento delle normative in vigore. Sono apparecchi conformi alle direttive elettromagnetiche 2004/108/CE e di bassa tensione 2006/95/CEE.

17/ Fine vita prodotto : Questo scaldacqua è stato realizzato con materiali che non inquinano l'ambiente, alla fine del suo ciclo di vita non dovrà essere trattato come un rifiuto domestico ma dovrà essere bensì consegnato al punto più vicino di raccolta per il riciclo delle apparecchiature. Lo smaltimento deve essere effettuato in accordo con le regole ambientali vigenti per lo smaltimento dei rifiuti.



1°) INSTALLAZIONE *Vedere le note da 1 a 6 degli Avvertimenti*

INSTALLAZIONE A MURO DI UN MODELLO VERTICALE: Per consentire la sostituzione dell'apparecchio, lasciare spazio libero al di sotto dei tubi. Per i modelli di scaldacqua Ø255 e Ø338 vedere fig. 2/3; per i modelli Ø433 e Ø505 vedere fig. 4.


INSTALLAZIONE DI UN MODELLO ORIZZONTALE : per il modello Ø433 vedere fig. 5. Durante il posizionamento in orizzontale, le connessioni idrauliche devono essere obbligatoriamente verso il basso. Lasciare gli spazi necessari per la sua sostituzione.

2°) ALLACCIAMENTO IDRAULICO *Vedere le note da 10 a 14 degli Avvertimenti*

Tutte le connessioni idrauliche devono essere pulite prima di raccordarle. La connessione all'acqua calda deve essere eseguita usando un manicotto in ghisa, o di acciaio o un giunto dielettrico per evitare così la corrosione dei tubi dovuta alla giunzione di acciaio e rame. Una giunzione in ottone non deve essere utilizzata.

Collegamento sotto pressione (vedere le fig. 6): installare il dispositivo di sicurezza conforme alle attuali norme di installazione (in Europa EN 1487) con pressione d'intervento di 9 bar (0,9 Mpa) di diametro 1/2" o 3/4". La valvola di sicurezza deve essere protetta dal gelo. Non devono essere installati altri accessori tra la valvola di sicurezza e il tubo dell'ingresso acqua fredda al bollitore. Un riduttore di pressione (non fornito) è richiesto quando la pressione dell'acquedotto supera i 5 bar (0,5 Mpa). Collegare la valvola di sicurezza ad un tubo di scarico sifonato.

3°) CONNESSIONI ELETTRICHE *(fig. A)*

Lo scaldacqua elettrico deve essere collegato alla rete solamente con una linea monofase 230 V AC. Connettere l'apparecchio attraverso un singolo cavo con sezione da 2,5 mm². Utilizzare un cavo standard o rinforzato, in caso di apparecchi con il cavo e la spina già montati, connettere direttamente alla presa elettrica. La linea di terra deve essere connessa al morsetto corrispondente siglato dal seguente simbolo . Questo collegamento è di vitale importanza per questioni di sicurezza. Il cavo giallo-verde di terra deve essere più lungo del cavo della fase. L'installazione deve essere protetta da un interruttore bipolare (apertura da contatti di almeno 3mm) per interrompere la linea. Se le tubazioni dello scaldacqua sono rivestite di materiale isolante, i contatti elettrici devono essere protetti da interruttore differenziale di sicurezza da 30 mA secondo le normative vigenti. Prima di rimuovere la copertura togliere la corrente. Se il cavo di alimentazione è danneggiato, deve essere sostituito dal servizio di assistenza tecnica o da qualsiasi professionista qualificato in modo da evitare qualsiasi pericolo.

Termostato limite: *Tutti i nostri prodotti sono equipaggiati con un termostato limite con reset manuale, che toglie la corrente nel caso in cui la temperatura dell'acqua diventi troppo calda. Attenzione: Se il termostato limite lampeggia: a) togliere la corrente, b) rimuovere il telaio, c) controllare le connessioni, d) resettare il termostato. Se continua a lampeggiare, cambiare il termostato. Mai by-passare la sicurezza o il termostato. Prima di smontare la protezione in plastica dei connettori elettrici, assicurarsi che l'alimentazione generale dell'apparecchio sia stata disconnessa tramite l'interruttore generale bipolare. In questo caso è necessario rivolgersi al SERVIZIO di ASSISTENZA TECNICA AUTORIZZATO.*

4°) UTILIZZO

ATTENZIONE: Mai accendere lo scaldacqua senza averlo riempito prima d'acqua. La resistenza elettrica montata nello scaldacqua verrà danneggiata immediatamente. Prima di accenderlo, aprire il rubinetto di acqua calda, e far scorrere acqua fino a che non sia sfiatata tutta l'aria e riempito il bollitore. Controllare che tutte le tubazioni e la flangia d'ispezione non abbiano perdite d'acqua. Se ci fosse qualche perdita, stringere con cura. Assicurarsi che la valvola di sicurezza si apra regolarmente.

Accendere lo scaldacqua. Nei primi 15-30 minuti, a seconda della capacità dell'apparecchio, l'acqua potrebbe iniziare a gocciolare dal tubo di scarico. Questo è normale data l'espansione dell'acqua quando si scalda. Controllare che le connessioni siano asciutte. Durante questa fase di riscaldamento, si dovrebbe sentire un rumore di ribollio: tale comportamento dello scaldacqua è normale durante la fase di preriscaldamento. Per evitare la formazione di batteri (ad es. legionella) assicurarsi che la temperatura dell'acqua raggiunga i 60°C ogni giorno. Il termostato è tarato di fabbrica sui 65°C±5°C.

IMPORTANTE: Se dovesse uscire vapore o acqua bollente dallo scarico, spegnere il bollitore e chiamare il servizio di assistenza tecnica autorizzata.

5°) MANUTENZIONE

ATTENZIONE: Prima di procedere con qualsiasi operazione di smontaggio, interrompere l'alimentazione elettrica dell'apparecchio.

Manutenzione domestica:

- 1/ Azionare 1 volta all'anno il dispositivo di sicurezza per evitare il suo incrostamento, prendere particolari precauzioni contro le eventuali ustioni al momento dell'operazione. Il non rispetto della manutenzione può portare ad un deterioramento dell'apparecchio e alla perdita della garanzia.
- 2/ Assicurarsi allo stesso tempo dell'assenza di perdite di acqua: collegamenti, evacuazioni, ecc.

Manutenzione da parte di una persona qualificata:

- 1/ Disincrostazione : Svuotare l'apparecchio, aprire la flangia del fondo e togliere le incrostazioni. Non grattare le incrostazioni aderenti alle pareti, rischio di deteriorare il rivestimento. Non dimenticare di cambiare la guarnizione di tenuta e, rimontato l'apparecchio, verificare che non ci siano perdite di acqua dopo il primo riscaldamento.
- 2/ Apparecchio con anodo di magnesio : cambiare l'anodo di magnesio ogni 2 anni, o quando il diametro è inferiore a 10mm.
- 3/ La sostituzione di un elemento scaldante (resistenza elettrica) implica la pulizia dello scaldacqua e la sostituzione della guarnizione. Togliere l'alimentazione elettrica e chiudere l'acqua fredda, aprire i rubinetti di acqua calda per svuotare l'apparecchio. Rimontare l'elemento scaldante e riavvitare il tutto (viti opposte in sequenza) verificare che non ci siano perdite dopo il primo riscaldamento, serrare le viti se necessario. Nella versione sotto-lavello, scollegare lo scaldacqua e rivoltarlo per svuotarlo.

Parti sostituibili: Termostato, guarnizioni, elemento scaldante, flangia, anodo di magnesio, cavo elettrico e spia luminosa. **La garanzia del costruttore richiede che i componenti siano originali.**

Consigli per l'utilizzatore : Se la durezza dell'acqua supera il valore di 20°f ne è raccomandato il trattamento. Nel caso di un addolcitore, la durezza dell'acqua deve rimanere sopra 15°f. In caso di arresto prolungato dell'apparecchio e soprattutto in inverno, svuotare lo scaldacqua e fare attenzione a seguire la procedura di ripristino.

CLAUSOLE E VALIDAZIONE DELLA GARANZIA

6°) **CLAUSOLE DI GARANZIA**

La garanzia riguarda i vizi di costruzione e i difetti di conformità non derivanti dall'imperfetta installazione e decorre dalla data di acquisto dello scaldacqua, come da D. L.vo 02/02/2002 n°24. Qualora l'utente non fosse in grado di esibire il certificato di garanzia corredato di ricevuta o documento fiscale equivalente comprovante l'acquisto, la garanzia si intende decaduta. La garanzia copre 24 mesi tutte le parti componenti lo scaldacqua a condizione che il prodotto sia installato sul territorio nazionale e la pressione dell'acqua di alimentazione non sia superiore al valore massimo di 8 bar.

Non sono coperti da garanzia:

- Danni dovuti ad errata installazione dello scaldacqua o vizi originati da insufficienza o inadeguatezza di impianto elettrico o idraulico, avarie dovute ad incrostazioni di calcare oppure alterazioni derivanti da condizioni ambientali, climatiche o di altra natura, o più in generale dovute ad installazioni dello scaldacqua non conformi alle norme CEI.
 - Avarie causate da trascuratezza, negligenza nella manutenzione, manomissione, incapacità d'uso o riparazioni effettuate da personale non abilitato.
- Non rientra, inoltre, negli interventi coperti da garanzia, la normale manutenzione d'uso, quale ad esempio la sostituzione dell'anodo di magnesio che deve essere eseguita ogni 2 anni. La presente garanzia è valida nei confronti dell'acquirente originario. Durante il periodo di garanzia **BAXI S.p.A.** si impegna a sostituire o riparare gratuitamente quelle parti componenti che risultino viziate da originale difetto di materiale o di lavorazione. Nel caso di difetti di conformità esistenti al momento della consegna del bene, **BAXI S.p.A.** si impegna, a scelta dell'utente, a riparare lo scaldacqua o a sostituirlo, senza spese, salvo che il rimedio richiesto sia oggettivamente impossibile o eccessivamente oneroso rispetto all'altro ex art. 1519 quater. Trascorsi i limiti sopra indicati, per i modelli "2xx" la garanzia decade e l'assistenza tecnica potrà essere effettuata dai Centri Assistenza autorizzati **BAXI S.p.A.** addebitando all'utente il prezzo delle parti sostituite e le spese di manodopera e trasporto di materiali e personale secondo le tariffe vigenti in possesso del personale tecnico. Per i modelli "5xx", **BAXI S.p.A.** si impegna per ulteriori 3 anni a sostituire il prodotto qualora il bollitore, rivestito di vero smalto porcellanato fuso su acciaio, risultasse forato. In questo caso **BAXI S.p.A.** riconosce la sola pura sostituzione dello scaldacqua.

Nel caso di sostituzione dello scaldacqua, regolarmente autorizzata dal Centro Assistenza, l'utente dovrà rivolgersi direttamente e personalmente al rivenditore dove è stato acquistato lo scaldacqua (vedi successivo punto 7) esibendo un documento fiscale d'acquisto.

La garanzia non è cumulabile e quindi, in caso di sostituzione o riparazione, vale sempre la garanzia del primo scaldacqua. L'elenco contenente gli indirizzi ed i numeri telefonici dei Centri Assistenza autorizzati **BAXI S.p.A.** è disponibile:

- contattando il nostro SERVIZIO CLIENTI allo 0424/517.800 (*);
- consultando il sito internet www.baxi.it alla sezione Servizio Clienti.

Le parti avariate sostituite in garanzia, restano proprietà della **BAXI S.p.A.** - **BAXI S.p.A.** non risponde di eventuali danni, diretti o indiretti causati a persone o cose da difetti dello scaldacqua conseguenti alla forzata sospensione nell'uso dello stesso.

Per qualsiasi controversia è competente il Foro di Bassano del Grappa.

(*): il servizio è attivo per il Mercato Italia, con modalità automatica 24 ore su 24, 7 giorni su 7, durante tutto l'anno, festività comprese.

7°) VALIDAZIONE DELLA GARANZIA

Il presente documento vale come certificato di garanzia previa compilazione dei campi sottostanti a cura del rivenditore. **Si raccomanda di conservare la documentazione fiscale (scontrino o ricevuta) quale prova della data di acquisto.**

Modello.....

Matricola.....

Garanzia (barrare la casella corrispondente)*: 2 ANNI 5 ANNI

Decorrenza garanzia (data di acquisto).....

Timbro e firma del rivenditore



* modelli 2xx: 2 anni di garanzia
modelli 5xx: 5 anni di garanzia

GENERAL WARNINGS

This unit can be used by children of not less than 8 years and people with reduced physical, sensory or mental capabilities or without experience or knowledge if they are properly supervised or if the instructions for using the device safely have been given and if the risks are taken into account. Children must not play with the device. Cleaning and maintenance must not be done by children without supervision

Important: Installation of the water heater must comply with national standards in the country of installation. If you are not sure that your knowledge is sufficient to install this product, we advise you to consult a professional.

Warning: Heavy items, to be handled with care

- 1/ Install the device in premises free from frost. Destruction of the device by overpressure due to blockage of the safety unit is outside the guarantee.
- 2/ Make sure that the wall is capable of supporting the weight of the device when full of water.
- 3/ If the device is to be installed in premises or a location whose ambient temperature is permanently above 35°C, provide ventilation of the premises
- 4/ In a bathroom do not install this product in volumes V0 and V1 (see fig. 1). If the water-heater is installed above habitable premises provide a storage tank with outflow to the drains.
- 5/ Fit the device in an accessible place. If using PER pipes, we strongly recommend that a thermostatic regulator be fitted to the water heater outlet. It will be set according to the performances of the equipment used.
- 6/ Vertical and horizontal wall fixing of the water heater: To allow the potential expansion of the heating element, let a free space above the vertical water heater and lateral space for the horizontal water heater. (minimum 300 mm)
- 7/ Before removing the cover, ensure that power is disconnected to avoid any risk of injury or electrocution.
- 8/ The electrical installation must include upstream of the device a pole cut out (circuit breaker or fuse) in accordance with local installation rules. (A 30 mA earth-leakage breaker)
- 9/ If the cable is damaged, it must be replaced by a special cord or assembly available from the manufacturer or the after sales department.
- 10/ It is mandatory to install a safety device (9 bar (0.9 MPa), and dimension 1/2" or 3/4") in a frost safety area (or other new pressure relief device) on the input of the water heater, which will meet the local standards.
- 11/ The drain of the pressure relief device must be operated periodically to remove scale deposits and verify that it isn't blocked.
- 12/ No hydraulic accessory shall be located between the safety device and the cold water inlet. A pressure reducer (not included) is necessary on the main supply when the pressure is greater than 5 bars (0.5 MPa).
- 13/ Connect the safety device to a drain pipe, in open air, in a frost-free area and with a continuous slope down in order to drain the water in case of drain of the water heater.
- 14/ For the connection use pipes with minimum characteristics pressure 10 bar (1 MPa) and the temperature should not exceed 100 °C.
- 15/ Draining: Disconnect the power supply and cold water inlet, open the hot water taps and operate the drain valve of the safety device. For water heaters under-sink, to disconnect the hydraulics and to return it to drain away .
- 16/ The products described in this instruction book can change at any time to be in accordance to the new technology and the standards. Products in accordance with electromagnetic directive 2004/108/EC and Low Voltage directive 2006/95/EC.
- 17/ Do not throw to the garbage your device but hand it in a collection place where it can be recycled



1°) INSTALLATION See General Warnings 1 to 6

Installation of vertical wall mounted water-heater: To enable the heating element to be replaced, leave free space below the ends of the pipes of the appliance. Small capacities water heaters **Ø255 and Ø338** (see fig. 2/3); medium capacities water heater range **Ø433 and Ø505** (see fig. 4)

Installation of a horizontal water-heater: (see fig. 5). When the water heater is in place, the water connections must imperatively be in vertical position below the appliance

Allow access to parts that may need to be replaced.

2°) WATER CONNECTION See General Warnings 10 to 14

All water supply pipes must be thoroughly cleaned before connection. The connection of the hot water outlet must be made using a cast iron or steel sleeve of a dielectric union in order to avoid corrosion of the tubes (due to direct contact between iron and copper). A brass union must not be used.

Unvented installation (see fig 6): A new safety device complied with the current standards (in Europe EN 1487) must be fitted with a rated pressure of 9 bar (0.9 Mpa), and dimension 1/2" or 3/4". **The safety valve must be protected from frost.** No water accessory must be installed between the safety device and the cold water inlet to the appliance. A pressure reducing valve (not supplied) is recommended when water supply pressure exceeds 5 bar (0,5 MPa) . Connect the safety device to an unpressurised outlet pipe in a frost free environment, with a continuous slope for the evacuation of the water during heating up or draining the water heater).

Attention: Do not use the safety valve included in this packaging in France ("Métropole" and DOM-TOM...)

Vented installation (see fig. 7): (Supply for a single water drawing point). The installation must be equipped with a special mixer tap (not supplied).

Attention: each time the unit heats up, water will flow from the tap. Do not block this flow.

3°) ELECTRICAL CONNECTION (fig. A)

The water heater can be connected and powered only by a single-phase 230V~ AC mains supply. Connect the water heater via a fixed duct with a cross section of 2.5 mm². For that, use standard channelling (fixed or fluted conduit) to the calibrated receptacle in the cover. For appliances supplied with a cable or a plug (prohibited in France), connect up directly. The earthing conductor must be connected to earth or lead the earth wire to the terminal provided indicated by the symbol ⊕. **This connection is absolutely necessary for safety reasons.** The green/yellow earth lead must be longer than the two live wires. Installation must include upstream of the appliance, an all pole cut-out device (contact opening at least 3 mm: fuse, breaker switch). When the water pipes are made of insulating material, the electrical contacts must be protected by a 30 mA earth-leakage breaker conforming to the standards in force.

Thermal circuit breaker: All our products are equipped with a thermostat with thermal circuit breaker and manual resetting which cuts off the power supply to the water heater in case of overheating. Warning: **If the safety trips a) switch off the power before taking any further action, b) remove the cover, c) check the electrical connections, d) reset the thermal circuit breaker. If the circuit breaker keeps tripping, replace the thermostat. Never short circuit the safety cut out or the thermostat. Connect the power supply only via the terminal.**

4°) SETUP & OPERATION

WARNING: Never switch on the water heater without water. Before switching on, open the hot water taps, vent the pipes of air and fill the appliance. Check the water tightness of the pipe work and the door seal below the cover. In case of a leak, tighten slightly. Check that the water safety devices are working and fill the drain. **Switch on the appliance. After 15 – 30 minutes, depending on the capacity of the appliance, water should drip from the drain hole. This phenomenon is due to water expansion and is normal.** Check the water tightness of the joints and the seal. During heating and

depending on water quality, room-sealed water heaters can produce a boiling noise; this is normal and does not indicate any defect on the appliance. To avoid the development of bacteria (legionella...) ensure that a temperature of 60°C is reached every day. The thermostat is set at the factory at the stop (65°C±5°C).

IMPORTANT: If steam or boiling water emerges continuously from a supply tap or a drain valve, switch off the electricity to the water heater or boiler and call a professional plumbing contractor.

5°) MAINTENANCE

User maintenance: Operates once a month the discharge of the water safety device to prevent scaling and verify that it is not blocked. If this is not done, damage may be caused and the guarantee invalidated. For an installation with a booster pump; before starting up, after a long period of disuse, turn the rotor following the advice in the manufacturer's instructions.

Maintenance by a qualified person:

1/ Remove the scale sludge. Do not scrape or hammer the lime scale deposited on the casing, as this may damage the lining.

2/ Change the magnesium anode every 2 years or when its diameter is lower than 10 mm.

3/ Changing the shielded heating element or the anode requires the water heater to be drained and the joint changed. **DRAIN:** Switch off the power and cold water and open the hot water taps before carrying out these operations. Refit the heating element and tighten the screws smoothly (opposite screws in sequence), check for leaks the next day and tighten if required. If the supply cord is damaged, it must be replaced by a special cord or assembly available from the manufacturer or its service agent.

Spare parts list: thermostat, joint, heating element, pilot light, the magnesium anode, the connection cable, electric switch. **The guarantee requires genuine manufacturer's parts to be used.**

Advice to the user: When the water has a TH > 20°f, it is recommended that this be treated. When a softener is used, the water hardness must remain above 15°f. **In case of prolonged absence**, especially in winter, drain your appliance following the procedure.

AVERTISSEMENTS

Cet appareil n'est pas prévu pour être utilisé par des personnes (y compris les enfants) dont les capacités physiques, sensorielles ou mentales sont réduites, ou des personnes dénuées d'expérience ou de connaissance, sauf si elles ont pu bénéficier, par l'intermédiaire d'une personne responsable de leur sécurité, d'une surveillance ou d'instructions préalables concernant l'utilisation de l'appareil. Il convient de surveiller les enfants pour s'assurer qu'ils ne jouent pas avec l'appareil. Cet appareil peut être utilisé par des enfants âgés d'au moins 8 ans et par des personnes ayant des capacités physiques, sensorielles ou mentales réduites ou dénuées d'expérience ou de connaissance, s'ils (si elles) sont correctement surveillé(e)s ou si des instructions relatives à l'utilisation de l'appareil en toute sécurité leur ont été données et si les risques encourus ont été appréhendés. Les enfants ne doivent pas jouer avec l'appareil. Le nettoyage et l'entretien par l'utilisateur ne doivent pas être effectués par des enfants sans surveillance.

ATTENTION : Produits lourds à manipuler avec précaution:

- 1/ Installer l'appareil dans un local à l'abri du gel. La destruction de l'appareil par surpression due au blocage de l'organe de sécurité est hors garantie,
- 2/ S'assurer que la cloison est capable de supporter le poids de l'appareil rempli d'eau,
- 3/ Si l'appareil doit être installé dans un local ou un emplacement dont la température ambiante est en permanence à plus de 35°C, prévoir une aération de ce local,
- 4/ Dans une salle de bain ne pas installer ce produit dans les volumes V0 et V1 (voir fig.1). Prévoir un bac de rétention avec écoulement à l'égout si le chauffe-eau est installé au-dessus d'un local habitable,
- 5/ Placer l'appareil dans un lieu accessible.

Dans le cas d'utilisation de tuyaux PER, la pose d'un régulateur thermostatique en sortie du préparateur est fortement conseillée. Il sera réglé en fonction des performances du matériau utilisé.

6/ Fixation d'un chauffe-eau vertical mural et horizontal : Pour permettre l'échange éventuel de l'élément chauffant, laisser au-dessous des extrémités des tubes ou du côté de l'élément du chauffe-eau un espace libre de 300 mm .

7/ Avant tout démontage du capot, s'assurer que l'alimentation est coupée pour éviter tout risque de blessure ou d'électrocution.

8/ L'installation électrique doit comporter en amont de l'appareil un dispositif de coupure omnipolaire (disjoncteur, fusible) conformément aux règles d'installation locales en vigueur. (Un disjoncteur différentiel 30 mA)

9/ Si le câble est endommagé, il doit être remplacé par un câble ou un ensemble spécial disponible auprès du fabricant ou du SAV.

10/ Installer obligatoirement à l'abri du gel un organe de sécurité (ou tout autre dispositif limiteur de pression) neuf de pression (9 bar (0.9 MPa), de dimension 1/2") sur l'entrée du chauffe-eau, qui respectera les normes locales en vigueur.

11/ Le dispositif de vidange du limiteur de pression doit être mis en fonctionnement régulièrement afin de retirer les dépôts de tartre et de vérifier qu'il ne soit pas bloqué.

12/ Aucun accessoire hydraulique ne doit être situé entre l'organe de sécurité et l'entrée d'eau froide de l'appareil. Un réducteur de pression (non fourni) est nécessaire lorsque la pression d'alimentation est supérieure à 5 bar (0,5 MPa) qui sera placé sur l'alimentation principale.

13/ Raccorder l'organe de sécurité à un tuyau de vidange, maintenu à l'air libre, dans un environnement hors gel, en pente continue vers le bas pour l'évacuation de l'eau de dilatation de la chauffe ou en cas de vidange du chauffe-eau.

14/ Les canalisations utilisées doivent pouvoir supporter 10 bar (1 MPa), et 100°C.

15/ Vidange : Couper l'alimentation électrique et l'eau froide, et ouvrir les robinets d'eau chaude puis manœuvrer la soupape de vidange de l'organe de sécurité. Remarque : Pour vidanger les chauffe-eau sous-évier, déconnecter l'hydraulique et le retourner.

16/ Les produits présentés dans cette notice sont susceptibles d'être modifiés à tout moment pour répondre à l'évolution des techniques et normes en vigueur. Appareils conformes aux directives électromagnétique 2004/108/CEE et basse tension 2006/95/CEE.

17/ Ne jetez pas votre appareil avec les ordures ménagères, mais déposez-le à un endroit assigné à cet effet (point de collecte) où il pourra être recyclé.



1°) INSTALLATION voir Avertissements 1 à 6

Fixation d'un chauffe-eau vertical mural : Pour permettre l'échange éventuel de l'élément chauffant, laisser au-dessous des extrémités des tubes du chauffe-eau un espace libre. **Gamme petites capacités Ø255 et Ø338:** (voir fig. 2/3) ; **gamme Ø433 et Ø505** (voir fig. 4)

Fixation d'un chauffe-eau horizontal mural : (voir fig. 5) Une fois le chauffe-eau mis en place, les tubes de raccordement hydraulique doivent **impérativement** se trouver en position **strictement verticale au-dessous de l'appareil**. Prévoir l'accès aux éléments pouvant être remplacés.

Il est impératif d'installer un bac de rétention sous le chauffe-eau lorsque celui-ci est positionné dans un faux plafond, des combles ou au-dessus de locaux habités. Une évacuation raccordée à l'égout est nécessaire.

2°) INSTALLATION HYDRAULIQUE voir Avertissements 10 à 14

Il est nécessaire de bien nettoyer les tuyauteries d'alimentation avant de procéder au raccordement hydraulique. Le raccordement sur la sortie eau chaude est à réaliser à l'aide d'un manchon fonte, acier, ou raccord diélectrique, afin d'éviter la corrosion de la tubulure (contact direct fer/cuivre), raccord laiton interdit.


MONTAGE SOUS-PRESSION (voir fig. 6). : Installer obligatoirement un organe de sécurité neuf sur l'entrée du chauffe-eau, qui respectera les normes en vigueur (en Europe EN 1487) de pression 9 bar (0.9 MPa), de dimension 1/2" ou 3/4". L'organe de sécurité doit être protégé du gel. Aucun accessoire hydraulique ne doit être situé entre l'organe de sécurité et l'entrée d'eau froide de l'appareil. Un réducteur de pression (non fourni) est nécessaire lorsque la pression d'alimentation est supérieure à 5 bar (0.5 MPa) qui sera placé sur l'alimentation principale, après le compteur général. Raccorder l'organe de sécurité à un tuyau de vidange, maintenu à l'air libre, dans un environnement hors gel, en pente continue vers le bas pour l'évacuation de l'eau de dilatation de la chauffe ou l'eau en cas de vidange du chauffe-eau.

MONTAGE HORS PRESSION (voir fig. 7): (Alimentation d'un seul point de puisage). L'installation doit être réalisée avec un robinet mélangeur spécial non fourni.

Attention : à chaque chauffe, un écoulement se produira au niveau du robinet, **ne pas obstruer l'écoulement**.

NOTA : l'organe de sécurité lorsqu'il est fourni ne répond pas aux critères d'installation sur le territoire français (Métropole et DOM TOM), ne pas l'utiliser.

3°) BRANCHEMENT ELECTRIQUE (voir fig. A)

Le chauffe-eau ne peut être branché et fonctionner que sur un réseau à courant alternatif 230VAC. Raccorder le chauffe-eau par un câble rigide de conducteurs de section 2,5 mm². Utiliser pour cela une canalisation normalisée (gaine fixe ou cannelée) jusqu'au logement calibré du capot. Pour les appareils munis d'un câble ou d'une prise (prise interdite en France), raccorder directement. Raccorder impérativement le conducteur de terre du câble à la terre ou ramener le fil de terre à la borne prévue repérée par le symbole . Ce raccordement est impératif pour des raisons de sécurité. **Le fil de terre vert – jaune doit être de longueur supérieure à ceux des phases**. L'installation doit comporter en amont du préparateur un dispositif de coupure omnipolaire (ouverture des contacts au minimum de 3 mm : fusible, disjoncteur). Dans le cas où les canalisations hydrauliques seraient en matériaux isolants, les circuits électriques seront protégés par un disjoncteur différentiel 30 mA adapté aux normes en vigueur.

Coupe circuit thermique : Tous nos produits sont équipés d'un thermostat avec un coupe circuit thermique à réarmement manuel, qui coupe l'alimentation du chauffe-eau en cas de surchauffe. En cas de déclenchement de la sécurité : a) couper le courant avant toute opération b) déposer le capot c) vérifier le branchement électrique d) réarmer la sécurité. En cas de déclenchements répétitifs, procéder au remplacement du thermostat. Ne jamais court-circuiter la sécurité ou le thermostat. Effectuer le raccordement de l'alimentation uniquement sur le bornier ou l'entrée du thermostat

4°) MISE EN SERVICE / FONCTIONNEMENT

ATTENTION : NE JAMAIS METTRE SOUS-TENSION LE CHAUFFE-EAU SANS EAU. Pour les modèles équipés d'une résistance électrique, elle serait automatiquement détériorée. Remplir impérativement le circuit secondaire. Avant la mise sous tension, ouvrir les robinets d'eau chaude, purger les canalisations jusqu'à l'absence d'air.

Vérifier l'étanchéité des tubulures et du joint de la porte sous le capot. En cas de fuite resserrer modérément. Vérifier le fonctionnement des organes hydrauliques de sécurité et de vidange.

Mettre l'appareil sous tension. Après 15 à 30 minutes, selon la capacité de l'appareil, l'eau doit s'écouler au goutte à goutte par l'orifice de vidange. Ce phénomène normal est dû à la dilation de l'eau. Vérifier l'étanchéité des raccordements et du joint. Pendant la chauffe et suivant les qualités de l'eau, les chauffe-eau blindés peuvent émettre un bruit de bouillonnement ; ce bruit est normal et ne traduit aucun défaut de l'appareil. Le thermostat est réglé d'usine en butée à $65\pm 5^{\circ}\text{C}$.

IMPORTANT : S'il est constaté un dégagement continu de vapeur ou d'eau bouillante par la vidange ou par l'ouverture d'un robinet de puisage, couper l'alimentation électrique du chauffe-eau et prévenir un professionnel

5°) ENTRETIEN

ATTENTION : Avant tout démontage du capot, s'assurer que l'alimentation est coupée pour éviter tout risque de blessure ou d'électrocution.

Entretien domestique : Manœuvrer 1 fois par mois l'organe de vidange de la sécurité hydraulique pour éviter son entartrage et vérifier qu'il ne soit pas bloqué. Le non-respect de cet entretien peut entraîner une détérioration, et la perte de la garantie.

Entretien par un personnel qualifié :

1/ Détartrage : enlever le tartre déposé sous forme de boue. Ne pas gratter ou frapper le tartre adhérent aux parois, au risque de détériorer le revêtement.

Ne pas oublier de changer le joint d'étanchéité et remonter l'appareil, vérifier qu'il n'y a pas de fuite d'eau après la première chauffe.

2/ Appareil avec anode magnésium : changer l'anode magnésium tous les deux ans, ou dès que son diamètre est inférieur à 10mm.

3/ Le changement d'un élément chauffant blindé implique la vidange du chauffe-eau et le changement du joint.

Vidange : Couper l'alimentation électrique et l'eau froide, et ouvrir les robinets d'eau chaude avant d'effectuer ces opérations. Remonter l'élément chauffant en serrant raisonnablement les écrous (serrage croisé), vérifier qu'il n'y a pas de fuite après la première chauffe, resserrer si nécessaire.

Si le câble d'alimentation est endommagé, il doit être remplacé par un câble ou un ensemble spécial disponible auprès du fabricant ou de son service après-vente.

Pièces remplaçables : le thermostat, le joint, l'élément chauffant, l'anode magnésium, le câble de raccordement, le capot, le voyant lumineux, l'interrupteur.

La garantie est conditionnée par l'utilisation de pièces d'origine constructeur.

Conseil à l'utilisateur : Pour une eau présentant des teneurs en TH > 20°f, il est recommandé de traiter celle-ci. Dans le cas d'un adoucisseur, la dureté de l'eau doit rester supérieure à 15°f. Dans le cas d'une absence prolongée et notamment en hiver, vidanger votre appareil, attention de suivre la procédure de remise en marche.

ADVERTENCIAS

Este aparato no está previsto para su uso por personas de capacidades físicas, sensoriales o mentales reducidas o por personas sin experiencia ni conocimientos (incluidos los niños), salvo que reciban la supervisión o instrucciones previas relativas al uso del aparato por parte de una persona responsable de su seguridad. Es conveniente mantener vigilados a los niños de manera que no jueguen con el aparato. La limpieza y el mantenimiento por parte del usuario no deben ser realizados por niños sin supervisión.

Importante: la instalación del termo eléctrico debe realizarse por personal cualificado y cumplir con la reglamentación vigente, el Reglamento Electrotécnico de Baja Tensión, las Normas Básicas de Instalaciones Interiores de Suministro de Agua y cualquier otra reglamentación local, autonómica o nacional aplicable.

Atención: Manipule con cuidado los productos pesados

- 1/ Instale el termo en un lugar protegido de las heladas. La garantía no cubre los daños ocasionados por el exceso de presión que pueda causar el bloqueo del dispositivo de seguridad.
- 2/ Asegúrese de que la pared soporte el peso del aparato lleno de agua.
- 3/ Prevea la ventilación del local en el que se encuentra su aparato si la temperatura ambiente permanente es superior a los 35°C.
- 4/ No instale este producto en los volúmenes V0, V1 (ver fig.1) en un cuarto de baño.
- 5/ Instale el aparato en un lugar de fácil acceso.
- 6/ En el caso de instalación vertical mural, para permitir su mantenimiento y un eventual cambio del elemento calefactor, deje un espacio libre suficiente debajo de las conexiones del aparato (min. 300 mm) , y para la posición horizontal un espacio lateral de 300 mm como mínimo.
- 7/ Antes de desmontar la tapa, asegurarse que la alimentación está cortada, para evitar cualquier riesgo de lesión o electrocución.
- 8/ La instalación eléctrica debe incluir un dispositivo de desconexión (disyuntor o fusible), según la normativa local de instalaciones de baja tensión (con disyuntor diferencial 30mA)
- 9/ Para aquellos termos que incluyan el cable de conexión, en caso de un defecto en éste, se deberá reemplazar por un cable o conexión especial suministrado por el fabricante y el cambio deberá ser realizado por el Servicio Técnico Oficial o por cualquier profesional cualificado para evitar todo peligro.
- 10/ Instale obligatoriamente en la entrada del agua fría del termo la válvula de seguridad suministrada con el termo.
- 11/ Accione el mecanismo de vaciado de este dispositivo de seguridad una vez al mes para eliminar los depósitos de cal y comprobar su correcto funcionamiento
- 12/ No sitúe ningún accesorio hidráulico entre el dispositivo de seguridad y la entrada del agua fría del termo. Instale un reductor de presión (no suministrado) si la presión de alimentación es superior a 5 bar (0.5 Mpa).
- 13/ Empalme el dispositivo de seguridad a una tubería de vaciado para evacuar al aire libre y con pendiente hacia abajo el agua procedente de la dilatación o del vaciado del termo y evitar daños a personas o cosas.
- 14/ Es necesario que los conductos de canalización utilizados soporten temperaturas de 100°C y una presión de 10 bar (1 MPa).
- 15/ Vaciado: Desconecte la alimentación eléctrica y cierre la llave de agua fría. Abra los grifos de agua caliente y accione el mecanismo de vaciado del dispositivo de seguridad.
- 16/ Los productos descritos en este manual pueden ser modificados en cualquier momento para adecuarse a las nuevas tecnologías y a las normativas vigentes. Estos productos son conformes a las normativas de compatibilidad electromagnética 2004/108/CEE y de baja tensión 2006/95/CEE
- 17/ Este símbolo significa que si desea deshacerse del producto, una vez transcurrida la vida del mismo, debe depositarlo por los medios adecuados en un gestor de residuos autorizado para la recogida selectiva de Residuos de Aparatos Eléctricos y Electrónicos (RAEE)



1°) INSTALACION *Ver advertencias 1 a 6*

El termo debe instalarse lo más cerca posible del punto de utilización para evitar pérdidas de temperatura en las tuberías. Prevea el acceso a los elementos susceptibles de ser remplazados.

FIJACIÓN MURAL TERMOS VERTICALES: Gama de pequeña capacidad Ø255mm y Ø338mm (ver fig. 2/3); Gama Ø433mm y Ø505mm (ver fig. 4)

FIJACION MURAL TERMOS HORIZONTALES: Gama Ø433mm (ver fig. 5). Asegúrese que las conexiones hidráulicas del termo se encuentran en posición estrictamente vertical y orientadas hacia abajo.

2°) CONEXIONES HIDRÁULICAS *Ver advertencias 10 a 14*

Limpie bien las tuberías de alimentación antes de efectuar la conexión hidráulica.

La conexión de la salida de agua caliente debe incluir siempre un manguito de dieléctrico para evitar pares galvánicos y su efecto corrosivo. En ningún caso las tuberías o accesorios de cobre o latón deben quedar en contacto con elementos de hierro o acero en el sentido de la circulación del agua. Utilizar los manguitos dieléctricos suministrados con el termo en sus conexiones de salida y de entrada.

MONTAJE CON PRESIÓN (ver fig. 6): Instale obligatoriamente **un dispositivo de seguridad** nuevo en la entrada del termo, conforme a las normas en vigor (en Europa EN 1487), presión 9 bar (0,9 MPa) y diámetro ½" o ¾" (según gama). Conecte el dispositivo de seguridad a un tubo de desagüe, al aire libre y en un lugar sin riesgo de heladas, y con pendiente continua hacia abajo para la posible evacuación del agua que se pueda producir por efecto de la expansión por el calentamiento o del agua en caso de vaciado del termo. Instale un reductor de presión si la presión de alimentación es superior a 5 bar (0,5 MPa) (no suministrado) a la entrada de la vivienda.

En caso de utilizar tuberías PER, se recomienda la utilización de una válvula termostática a la salida de agua caliente del termo. Regular la temperatura de mezcla en este dispositivo teniendo en cuenta las prescripciones del fabricante de la tubería.

Atención: la válvula de seguridad suministrada no es válida en Francia ("Métropole", y DOM-TOM).


MONTAJE SIN PRESIÓN: (ver fig.7)(Alimentación de un único punto de extracción). Para este tipo de instalación es necesario un grifo mezclador especial (no incluido).

Atención: No obstruya el goteo que se produce a nivel del grifo en todos los procesos de calentamiento.

Instale un recipiente de retención con vaciado debajo del termo eléctrico cuando éste se encuentre en un falso techo, en desvanes o encima de locales habitados.

3°) CONEXIÓN ELÉCTRICA *Ver advertencias 7 a 9 (fig.A)*

El termo eléctrico sólo puede estar conectado y funcionar en una red de corriente alterna 230 V~/50 Hz. El cable de conexión del termo tiene una clavija tipo europeo (Schuko) con toma de tierra lateral. Asegúrese que la toma de corriente es una base de enchufe para la clavija del termo (base de enchufe tipo europeo con toma de tierra lateral) y que los tres conductores (uno de ellos de tierra) hasta la base del enchufe tengan una sección mínima de 2,5 mm².

Aquellos modelos que se suministren sin cable, la conexión deberá realizarse mediante un cable de sección acorde con la potencia de la resistencia.. Utilice para esto una canalización normalizada hasta el alojamiento de la tapa. Conecte imperativamente el conductor de tierra a tierra o lleve el cable de tierra al borne previsto identificable por el símbolo . **Esta conexión es imperativa por razones de seguridad.** El cable de tierra verde-amarillo debe ser de una longitud superior a la de las fases. La instalación debe contener antes un dispositivo de corte omnipolar (separación mínima entre contactos de 3 mm). Es obligatorio instalar un interruptor diferencial de 30 mA conforme a las normas en vigor. Adaptar la conexión a la tensión de alimentación.

Termostato de seguridad: Todos nuestros productos están equipados con un termostato de seguridad con rearme manual, que corta la alimentación del termo eléctrico en caso de exceso de temperatura.

Atención: En caso de activación de la seguridad. a) Corte la corriente antes de realizar cualquier operación, b) quite la tapa, c) verifique la conexión eléctrica, d) rearme el termostato de seguridad. En caso de activación repetitiva, contacte con el Servicio Técnico Oficial para que proceda al reemplazo del termostato. No proceda jamás al cortocircuito de la seguridad o del termostato. Efectúe el empalme de la alimentación en los bornes únicamente.

4°) PUESTA EN SERVICIO / FUNCIONAMIENTO

ATENCIÓN: No ponga en marcha (con alimentación eléctrica) el termo eléctrico sin agua.

Llene el termo de agua, abriendo la llave de corte del agua fría y los grifos de agua caliente, cuando salga agua por ellos, ciérrelos, empezando por el más bajo y terminando por el más alto (ducha), de esta forma el aire se eliminará del termo y de las tuberías. Verifique la estanqueidad de las tuberías y del termo. En caso de fuga, apriete ligeramente. Verifique que el circuito esté lleno de agua. Compruebe la estanqueidad de las conexiones y de la junta de la brida. En caso de fuga ajuste moderadamente. Verifique el funcionamiento de los dispositivos hidráulicos de seguridad. **Ponga a calentar el aparato conectando la corriente eléctrica. Después de 15 a 30 minutos, según la capacidad del aparato, el agua puede caer gota a gota por el orificio de vaciado del dispositivo de seguridad. Este fenómeno normal se provoca debido a la dilatación del agua.** Compruebe la estanqueidad de los empalmes y de la junta durante el calentamiento. Los termos pueden emitir un ruido de ebullición; este ruido es normal y no se debe a ningún defecto del aparato. Los límites del termostato vienen fijados de fábrica ($65^{\circ}\text{C}\pm 5^{\circ}\text{C}$).

IMPORTANTE: Si se constata una fuga continua de vapor o de agua hirviendo por el vaciado o por la apertura del grifo de salida de agua, corte la alimentación eléctrica del termo eléctrico contacte con el Servicio Técnico Oficial.

5°) MANTENIMIENTO

Atención: Ante todo desmontaje o manipulación del termo, asegúrese de que la alimentación ha sido cortada.

Mantenimiento por el usuario: Una vez al mes, se debe activar el mecanismo de descarga de la válvula de seguridad para evitar su calcificación y verificar que no se encuentra bloqueado. El ignorar esta operación podría provocar el deterioro del aparato y la pérdida de la garantía.

Para limpiar el exterior del termo debe emplearse un paño humedecido con agua jabonosa. No emplear productos abrasivos o que contengan disolventes.

Mantenimiento por parte de personal especializado: Es imprescindible que el Servicio Técnico Oficial revise anualmente el termo para realizar el mantenimiento que garantice su correcto funcionamiento y la durabilidad llevando a cabo acciones tales como:

a) Eliminar la cal sin frotar la cuba para evitar el deterioro del revestimiento.

b) Cambiar el ánodo de magnesio cuando su diámetro sea inferior a 10mm o cada 2 años.

Vaciado: Corte la alimentación eléctrica y el agua fría, y abra el grifo del agua caliente antes de proceder a abrir el mecanismo de vaciado de la válvula de seguridad.

Piezas reemplazables: el termostato, las juntas, el elemento calefactor, el piloto luminoso, el ánodo de magnesio, el cable de conexión o interruptor. **La utilización de repuestos ajenos al fabricante conlleva la pérdida de la garantía. En caso de sustitución de piezas por parte de personal ajeno al Servicio Técnico Oficial el fabricante no se responsabiliza de los daños que se puedan ocasionar.**

Consejo al usuario: Se recomienda tratar el agua cuando presente un valor en TH > 20°f. En el caso del uso de un tratamiento de agua, la dureza del agua debe permanecer superior a 15°f.

6°) CAMPOS DE APLICACIÓN DE LA GARANTÍA

El aparato debe ser instalado y utilizado según las normas de buena práctica y, de conformidad con las normas en vigor del país de instalación así como de conformidad con las indicaciones de manual. **La garantía** cubre el cambio gratuito de la cuba y componentes reconocidos como defectuosos por nuestro Servicio Técnico Oficial, pero no incluye las piezas de desgaste (ánodo magnesio, junta...), indemnización, ni prolongación de garantía. Es válida a partir de la fecha de compra. En caso de termos suministrados a obras nuevas se deberá acreditar suficientemente la fecha de disposición para el uso del termo. Los gastos y daños producidos por una instalación defectuosa (helada, sin conexión al desagüe, ausencia de depósito de retención...) o las dificultades de acceso, no pueden ser atribuidas al fabricante en ningún caso. Todo siniestro deberá ser declarado al depositario antes de realizar un intercambio bajo garantía, y el aparato quedará a disposición de los expertos de seguros y del fabricante. Las disposiciones de las presentes condiciones de garantía no son exclusivas sino que será también de aplicación la garantía legal por defectos y vicios ocultos según las condiciones legales de cada país.

En ESPAÑA, salvo prueba en contrario, se presumirá que las faltas de conformidad del producto que se manifiesten en los seis meses posteriores a su instalación (o aquella que así se considere), ya existían cuando el producto se instaló. Baxi Calefacción, S.L.U., además de la garantía legal antes mencionada, también ofrece una garantía comercial adicional y voluntaria, consistente en que se presumirá que las faltas de conformidad de los componentes del producto que se manifiesten en los dos años posteriores a su instalación ya existían cuando el producto se adquirió. En consecuencia, Baxi Calefacción, S.L.U. ofrece una garantía TOTAL de 2 años respecto a los repuestos. Asimismo, en los modelos de la gama 5xx, durante 5 años desde la fecha de compra, se garantiza la cuba del termo eléctrico siempre que el Servicio Técnico Oficial revise anualmente el estado del ánodo de magnesio y lo sustituya en caso de desgaste excesivo. En cualquier caso, corresponderá al usuario contratar dicha revisión.

La sustitución de una pieza no prolonga la duración de la garantía. La garantía cubre únicamente las piezas declaradas como defectuosas por la propia empresa. Es obligatorio que los productos queden a disposición de la misma.

Para cualquier aclaración sobre la garantía o consulta sobre el Servicio Técnico Oficial correspondiente en España contacte con Baxi Calefacción, S.L.U., teléfono 902 89 80 12, e-mail: atencion.usuario@baxi.es.

Limitaciones de la garantía: La garantía no cubre el desgaste de las piezas, los aparatos no examinables (difícil acceso tanto para la reparación como para el mantenimiento o el análisis), ni los daños que pueda sufrir un aparato a la intemperie por culpa de las heladas, de la calidad del agua (no potable) o de la inestabilidad de la corriente eléctrica.

Condiciones de expiración de la garantía: La garantía se extinguirá si la instalación del aparato no respeta las normas nacionales en vigor o si la conexión hidráulica es incorrecta. También es motivo de extinción la instalación incorrecta de los dispositivos de seguridad contra el exceso de presión, la corrosión anormal causada por una mala conexión hidráulica, una inadecuada conexión a tierra, la inadecuación de la sección del cable eléctrico o el no haber seguido el esquema de conexión indicado en este manual. Los aparatos mantenidos sin respetar las prescripciones del presente manual, las reparaciones o recambios no realizados por el servicio técnico de la empresa o no autorizadas por la misma o la desconexión del dispositivo anticorrosión.

La presente garantía será únicamente válida en territorio español.

ADVERTÊNCIAS

Este aparelho não se destina a ser utilizado por pessoas (incluindo crianças) com capacidades físicas, sensoriais ou mentais reduzidas ou com falta de experiência ou conhecimentos, exceto se lhes tiverem sido dadas instruções relativas à utilização do aparelho, por uma pessoa responsável pela sua segurança e vigilância. Convém vigiar as crianças para que não brinquem com o aparelho e não efetuem a sua limpeza e manutenção.

Importante: a instalação do termoacumulador elétrico deve ser realizada por pessoal qualificado e cumprir as normas e regulamentos nacionais e locais aplicáveis.

INSTALAÇÃO: Atenção: Produtos pesados, manipular com cuidado.

1º) Instale o aparelho num local abrigado, sem risco de congelamento. Eventuais danos por sobrepressão devida ao bloqueio do sistema de segurança não se encontram cobertos pela garantia.

2º) Assegure-se de que a parede é capaz de suportar o peso do aparelho cheio de água.

3º) Se o termoacumulador estiver instalado num local onde a temperatura ambiente permanente for superior a 35°C, providenciar a ventilação do local.

4º) Se instalar este produto num quarto de banho, está interdita a sua montagem nos volumes V0 e V1 (ver fig. 1). Preveja a instalação de uma válvula de descarga conduzida ao esgoto.

5º) Instale o aparelho num local de fácil acesso. Caso opte por uma montagem vertical mural, preveja um espaço livre sob as ligações do aparelho de forma a permitir uma eventual substituição da resistência elétrica. (min.300 mm)

6º) Antes de remover a tampa que protege as ligações elétricas, assegure-se de que o aparelho não se encontra ligado à rede elétrica, para evitar qualquer risco de lesão ou electrocussão.

7º) A instalação elétrica deve incluir a montante um dispositivo de corte de energia (disjuntor ou fusível) e um disjuntor diferencial de 30 mA, de acordo com as normas e regulamentos nacionais e locais em vigor.

8º) No caso de aparelhos fornecidos com cabo de alimentação elétrica, se este se danificar, deve ser substituído pela peça original disponível nos serviços de Assistência Técnica a Clientes e essa operação realizada exclusivamente por pessoal qualificado.

9º) É obrigatória a instalação de um dispositivo de segurança (válvula de segurança ou outro dispositivo de alívio de pressão (9 bar (0,9 MPa) de dimensão ½" ou ¾") na entrada de água fria do aparelho, conforme com as normas e regulamentos nacionais e locais aplicáveis.

10º) Acione o mecanismo de descarga do dispositivo de segurança uma vez por mês, para remover eventuais depósitos de calcário e verificar que esta não se encontra bloqueada.

11º) Nenhum acessório hidráulico deve ser colocado entre a válvula de segurança e a entrada de água fria. Instale uma válvula redutora de pressão (não incluída), quando a pressão na rede de alimentação for superior a 5 bar (0,5 MPa).

12º) Conduza a descarga da válvula de segurança através dum funil de descarga, para despressurização do sistema e visualização de eventual descarga permanente, a um tubo de drenagem protegido de congelamento e com uma inclinação contínua no sentido da evacuação.

13º) Instale um recipiente de retenção com dreno sob o termoacumulador, caso este seja instalado em teto falso ou sobre quaisquer locais habitados.

14º) Toda a canalização ligada ao termoacumulador, incluindo a de descarga, deverá suportar a temperatura de 100 °C e pressões até 10 bar.

15º) Esvaziamento: Desligue o aparelho da corrente elétrica e feche a torneira de corte situada na alimentação de água fria e abra as torneiras de água quente antes de acionar a torneira de descarga da válvula de segurança.

16º) Os produtos descritos neste manual de instruções são suscetíveis de modificação em qualquer momento para responder à contínua evolução tecnológica e ao cumprimento de eventuais novas normas aplicáveis à sua produção. Os aparelhos objeto deste manual são conformes com as Diretivas 2004/108/CE de Compatibilidade Eletromagnética e 2006/95/CE de Baixa Tensão.

17º) No final da vida útil do aparelho não o coloque no lixo; entregue-o num local de recolha especializado em resíduos de aparelhos elétricos e eletrónicos (REEE), para posterior reciclagem.



1º) INSTALAÇÃO Ver Advertências 1 a 5

O termoacumulador deve ser instalado o mais próximo possível dos pontos de consumo para evitar perdas de temperatura nas tubagens, prevendo o espaço livre necessário à sua manutenção.

FIXAÇÃO MURAL DUM MODELO VERTICAL: Para modelos Ø255mm e Ø338mm (ver fig. 2/3); gama Ø433mm e Ø505mm (ver fig. 4)

FIXAÇÃO MURAL DUM MODELO HORIZONTAL: Gama Ø433mm (ver fig. 5): No posicionamento horizontal do aparelho assegure-se que as ligações hidráulicas ficam em posição estritamente vertical sob o aparelho.

2º) LIGAÇÕES HIDRÁULICAS Ver Advertências 9 a 14

Limpe bem a canalização de alimentação antes de efetuar a ligação hidráulica. As ligações de entrada e saída de água devem ser feitas com a ajuda de casquilhos dielétricos, para evitar a corrosão da tubagem (correntes galvânicas). Está interdito o contacto direto de tubos e acessórios em cobre ou latão com partes de ferro ou aço. Utilize os casquilhos dielétricos fornecidos com o aparelho para as ligações de entrada de água da rede e saída de água quente.

Montagem sob pressão: (ver fig. 6) **Instalação obrigatória dum dispositivo de segurança novo na entrada do termoacumulador**, conforme às normas em vigor (na Europa, EN 1487) tarado a 9 bar (0,9 MPa) e diâmetro ½" ou ¾" (conforme modelo). Ligue o dispositivo de segurança a um tubo de descarga, através de um funil, em ambiente sem risco de congelamento e com uma pendente contínua no sentido da evacuação da água resultante da sua expansão devida ao aquecimento, ou em caso de necessidade de esvaziamento do aparelho. Nenhum acessório hidráulico deve estar situado entre o dispositivo de segurança e a entrada de água fria do aparelho. Instale um redutor de pressão (não fornecido) caso a pressão da alimentação for superior a 5 bar (0,5 MPa). Os tubos utilizados devem suportar 100 °C e 10 bar (1 MPa). Em caso de utilização de tubos PER, deverá instalar um regulador termostático na saída do equipamento, regulado de acordo com as prescrições do fabricante do tubo.

Montagem sem pressão: (Alimentação dum único ponto de extração) (ver fig. 7) Para este tipo de instalação é necessária uma torneira misturadora especial (não fornecida). Atenção: Não obstrua o goteio que se produzirá na torneira sempre que o termoacumulador entre em processo de aquecimento

Atenção: A válvula de segurança fornecida não é válida em França (Métropole e-DOM TOM)

3º) LIGAÇÃO ELÉTRICA Ver fig. A, Advertências 6 a 8

O termoacumulador elétrico só pode ser ligado e funcionar numa rede de corrente alterna de 230 V~/50Hz. O cabo elétrico do termoacumulador tem uma ficha do tipo europeu (Schuko) com toma de terra lateral. Assegure-se que a tomada de corrente é adequada à ficha fornecida e que os 3 condutores (um deles Terra) têm uma secção mínima de 2,5mm².

Para os aparelhos fornecidos sem cabo, a ligação deverá realizar-se através de um cabo de 3 condutores com a secção adequada à potência da resistência. Utilize para o efeito uma canalização normalizada até ao alojamento da tampa. Ligue obrigatoriamente o condutor de terra do cabo à terra da instalação, ou o cabo de terra da instalação ao borne previsto, identificado pelo símbolo \oplus . **Esta ligação é imperativa por razões de segurança.** O condutor de terra verde-amarelo deve ter comprimento superior ao das fases. A instalação elétrica deve incluir a montante um dispositivo de corte omipolar (abertura dos contactos de pelo menos 3 mm). É obrigatória a instalação dum disjuntor diferencial de 30 mA, conforme com as normas em vigor. Adapte a ligação à tensão de alimentação.

Termóstato de segurança: Todos os nossos produtos estão equipados com um termóstato de segurança de rearme manual, que corta a alimentação elétrica ao termoacumulador em caso de sobreaquecimento

Atenção: Em caso de ativação da segurança. a) Corte a corrente antes de realizar qualquer operação, b) retire a tampa, c) verifique a ligação elétrica, d) rearme o termóstato de segurança. Em caso de ativação repetida, contacte o serviço de Assistência Técnica a Clientes, para proceder à substituição do termóstato. Nunca coloque em curto-circuito a segurança ou o termóstato. Efetue exclusivamente a ligação da alimentação no borne existente para o efeito.

4°) ATIVAÇÃO / FUNCIONAMENTO

ATENÇÃO: Nunca ligar o termoacumulador sem água.

Encha o termoacumulador de água, abrindo a válvula de corte de água fria e as torneiras de água quente. Quando sair água por estas últimas, feche-as, começando pelas que se encontrem em pontos mais baixos e terminando na mais alta (duche), eliminando desta forma todo o ar contido no termoacumulador e nas tubagens. Verifique a estanquidade dos tubos e das ligações ao termoacumulador. Em caso de fuga, aperte ligeiramente. Verifique o funcionamento dos dispositivos de segurança hidráulicos. Só agora deverá alimentar o aparelho eletricamente. **Após 15 a 30 minutos, segundo a capacidade do equipamento, a água deve cair gota a gota pelo orifício de descarga do dispositivo de segurança. Este fenómeno é normal e é devido à dilatação da água.** Verifique a estanquidade das ligações e das juntas durante o aquecimento. Os termoacumuladores elétricos podem emitir um ruído de ebulição; este ruído é normal e não se deve a qualquer defeito do aparelho. O termostato está limitado de fábrica ($65^{\circ}\text{C} \pm 5^{\circ}\text{C}$).

IMPORTANTE: Se constatar uma libertação contínua de vapor ou de água a ferver pela descarga do dispositivo de segurança ou na abertura duma torneira de água quente, corte a alimentação elétrica do termoacumulador e contacte o serviço de Assistência Técnica a Clientes.

5°) MANUTENÇÃO

Antes de qualquer intervenção de desmontagem ou de manipulação do aparelho, assegure-se de que a alimentação elétrica foi cortada.

Manutenção pelo utilizador: Ativar o mecanismo de descarga do dispositivo de segurança hidráulica 1 vez por mês para evitar a sua calcificação e verificar que não se encontra bloqueado. Ignorar esta operação pode levar à deterioração do aparelho e à perda de garantia. A limpeza exterior do termoacumulador deve ser efetuada com um pano humedecido com água de sabão. Não utilizar produtos abrasivos ou que contenham solventes.

Manutenção por pessoal qualificado:

É imprescindível que o serviço de Assistência Técnica a Clientes faça uma revisão anual ao aparelho para a sua manutenção e assegurar o correto funcionamento e durabilidade do mesmo. Essa visita deverá incluir as ações seguintes:

- 1) Eliminar o calcário depositado sem esfregar ou bater nas paredes, sob risco de deteriorar o revestimento;
- 2) Substituir o ânodo de magnésio cada 2 anos ou se o seu diâmetro for inferior a 10 mm.

PEÇAS ORIGINAIS: termostato, juntas, resistência elétrica, luz piloto, ânodo de magnésio, cabo de ligação, interruptor.

A garantia está condicionada à utilização de peças originais do fabricante. Em caso de substituição de peças por pessoal alheio ao serviço de Serviço Técnico Oficial, o fabricante não se responsabiliza por eventuais danos que possam ocorrer.

CONSELHO AO UTILIZADOR:

Recomendamos o tratamento da água que apresente dureza superior a 20 graus franceses ($^{\circ}\text{f}$). Nesse caso, a dureza da água deve manter-se superior a 15°f .

Em caso de ausência prolongada, e principalmente se tal ocorrer no Inverno, esvazie o equipamento seguindo o procedimento descrito neste manual (ver advertência 15).

6º) CONDIÇÕES GERAIS DA GARANTIA (válida para aparelhos instalados em Portugal)

O aparelho deve ser instalado, utilizado e mantido segundo as regras de boa prática, conforme as normas e regulamentos em vigor e as indicações deste manual. **A garantia** cobre a troca gratuita da cuba ou dos componentes tidos como defeituosos pelo nosso Serviço Técnico Oficial e é válida a contar da data de aquisição, inscrita na fatura respetiva. Na ausência de documento comprovativo da transação, prevalecerá a data de fabrico que está indicada na placa de características do termoacumulador. As despesas e os danos devidos a uma instalação defeituosa (congelamento, inexistência de ligação da descarga do dispositivo de segurança ao esgoto ou outros defeitos de instalação) ou a dificuldade de acesso ao aparelho, não podem ser atribuídos ao fabricante em nenhum caso. Qualquer sinistro deverá ser declarado ao fabricante antes da substituição do aparelho em garantia, ficando o aparelho sinistrado à disposição dos peritos do seguro e do fabricante.

GARANTIA: A BAXI oferece uma garantia de **2 anos** contados da data de aquisição do termoacumulador, exceto aos aparelhos da gama 5XX, cuja cuba é garantida por **5 anos**, condicionada à revisão anual pelo Serviço Técnico Oficial do estado do ânodo de magnésio e sua substituição, na eventualidade de tal ser necessário. A contratação da revisão é da responsabilidade do consumidor.

A troca de um componente não prolonga a garantia inicial do aparelho. Em caso de substituição do aparelho em garantia, esta caduca uma vez decorrido o prazo inicial de garantia ou 2 anos após a data da substituição, conforme se revelar mais favorável ao beneficiário da garantia.

A garantia aplica-se apenas aos aparelhos e componentes declarados defeituosos pela própria empresa. Os aparelhos e os componentes substituídos ao abrigo da garantia são propriedade do fabricante.

Para beneficiar da garantia, contacte o seu fornecedor, ou o **Serviço Técnico Oficial BAXI** através do **nº único 707 10 22 94** ou diretamente em **www.baxi.pt**, indicando os 4 primeiros dígitos do código postal do local onde o aparelho se encontra instalado. Para qualquer dúvida ou esclarecimento adicional referente à garantia deste aparelho, contacte a **BAXI-Sistemas de Aquecimento, Unipessoal, Lda**, por carta: **Apartado 52287, 1721-501 Lisboa**; fax: **21 793 2006** ou email: **info.pt@baxigroup.com**.

Excluem-se da garantia: As peças de desgaste por uso normal - ânodos de magnésio e juntas; os aparelhos sem condições de avaliação (dificilmente acessíveis para reparação ou avaliação) e os expostos a condições ambientais anormais - gelo, intempérie ou outras, que funcionem com água de características fora dos critérios de potabilidade (ver DL 306/2007 de 27 de Agosto), alimentação elétrica sujeita a sobretensão ou instalados e/ou mantidos sem respeito pelas normas e regulamentos em vigor, e ainda os que tenham sido instalados com falta ou má montagem de dispositivos de segurança contra a sobrepressão, que apresentem corrosão anormal devida a ligações hidráulicas incorretas, ligação incorreta à terra, secção do cabo elétrico insuficiente, desrespeito pelo esquema de ligação ou, de uma forma geral, por todas as indicações contidas neste manual. É também motivo de exclusão da garantia a reparação por pessoal alheio ao Serviço Técnico Oficial e a utilização de peças não originais.

A presente garantia não afeta os direitos do consumidor, consignados pelo Decreto-Lei 67/2003 de 8 de Abril com as alterações introduzidas pelo Decreto-Lei 84/2008 de 21 de Maio, de Garantias na Venda de Bens de Consumo e demais normativa de aplicação.

ПРЕДУПРЕЖДЕНИЕ

Этот электрический водонагреватель (далее прибор) не предназначен для использования лицами (включая детей) с ограниченными физическими, сенсорными или умственными способностями, людьми без опыта или технических знаний, если им не было предоставлено специальное обучение по вопросам использования прибора лицами, уполномоченными проводить такое обучение. Детям запрещено играть с прибором. Этот прибор может быть использован детьми старше 8 лет, людьми с ограниченными физическими, сенсорными, умственными способностями, людьми без опыта или технических знаний, при условии, что их действия контролируются, и что ими была изучена инструкция по использованию прибора и все возможные риски приняты во внимание.

Важное примечание: Установка водонагревателя должна отвечать действующим нормам и правилам страны, где он устанавливается. В случае если вы не уверены, что ваши знания достаточны для установки данного прибора, рекомендуется обратиться к специалисту.

УСТАНОВКА: Внимание: водонагреватель имеет большой вес, обращайтесь с ним осторожно. Убедитесь в том, что стена выдержит трехкратный вес прибора, наполненного водой.

1. Случаи выхода прибора из строя вследствие блокировки элементов безопасности или не использования предохранительного клапана не являются гарантийными.
2. Устанавливайте прибор в помещении, где исключено его замерзание.
3. При установке прибора в помещении или месте, где температура окружающей среды постоянно выше 35°C, необходимо предусмотреть возможность его проветривания.
4. В ванных комнатах не должны устанавливаться приборы объёмом V0 и V1 (см. рис. 1). Если водонагреватель устанавливается над жилыми помещениями, необходимо предусмотреть водосборную ёмкость со стоком в канализацию.
5. Устанавливайте прибор в легкодоступном месте.
6. В случае использования пластиковых труб, настоятельно рекомендуется установка терморегулятора на выходе. Отрегулируйте его в соответствии с максимально допустимой температурой используемого материала.
7. При вертикальной настенной установке необходимо оставить свободное место для доступа к электрической части для замены нагревательного элемента в случае необходимости. (рис. 1)
8. Прежде чем снять крышку, убедитесь, что питание отключено, во избежание риска травм или электрошока.
9. Прибор предназначен для подключения к однофазной электрической сети переменного тока напряжением 230В~. Электрическое подключение должно производиться через двухполюсный выключатель (желательно, автомат) с расстоянием между разомкнутыми контактами не менее 3 мм.
10. Если кабель поврежден, он должен быть заменен на оригинальный кабель или набор, доступный у производителя или у сервисного центра.
11. Произведите установку предохранительного устройства для сброса давления, отвечающего стандартам, на входе в водонагреватель.
12. Периодически поднимайте ручку предохранительного клапана для его промывки и проверки.
13. Запрещена установка каких-либо гидравлических аксессуаров между клапаном безопасности на входе (подаче) холодной воды в прибор. Редукционный клапан (не поставляется в комплекте) требуется установить, когда давление на входе (подаче) превышает 5 бар (0,5 МПа).
14. Подключите предохранительный клапан к дренажной трубке, направленной вниз, в сторону спуска воды в случае расширения нагретой воды или при спуске воды из водонагревателя. Не допускать замерзания воды в дренажной трубке.
15. Трубы должны выдерживать температуру в 100°C и давление в 10 бар (1 МПа)
16. Слив: Отключить электропитание и перекрыть кран подачи холодной воды, слить воду из прибора открутив предохранительный клапан или открыв ручку предохранительного клапана.
17. Технические характеристики и свойства водонагревателей, описанные в этой инструкции, могут быть изменены без предварительного уведомления. Продукция соответствует электромагнитной Директиве 2004/108/ЕС и Директиве по низкому напряжению 2006/95/ЕС.
18. Не выбрасывайте прибор с общим мусором, он должен быть сдан в специализированный пункт для переработки.



1. УСТАНОВКА (см. ПРЕДУПРЕЖДЕНИЕ 1 – 7)

МОНТАЖ ВЕРТИКАЛЬНОГО НАСТЕННОГО ВОДОНАГРЕВАТЕЛЯ: Для того, чтобы обеспечить возможность замены нагревательного элемента, необходимо оставить свободное пространство под нижними выходами труб водонагревателя. Водонагреватели малых объёмов Ø 255, Ø 238: (см. рис. 2/3); водонагреватели Ø 433, Ø 505: (см. рис. 4).

МОНТАЖ ГОРИЗОНТАЛЬНОГО ВОДОНАГРЕВАТЕЛЯ: водонагреватели Ø 433: (см. рис. 5) после установки водонагревателя трубы в обязательном порядке должны находиться в строго вертикальном положении над прибором. Предусмотреть возможность доступа к элементам, необходимость замены которых может возникнуть в ходе эксплуатации.

2. ПОДКЛЮЧЕНИЕ ТРУБ (см. ПРЕДУПРЕЖДЕНИЕ 11 – 15)

Перед подключением необходимо тщательно прочистить подающие трубы. Подключение на выходе горячей воды производится при помощи чугунной, стальной муфты или при помощи диэлектрического соединительного элемента. Во избежание коррозии труб (прямой контакт железо-медь), запрещается использовать соединительные элементы из латуни.


УСТАНОВКА ПОД ДАВЛЕНИЕМ: (см. рис. 6). На входе водонагревателя **обязательно установить новый узел безопасности**, который соответствует действующим нормам (в Европе EN 1487) Давление 9 бар (0.9 МПа), размер ½” или ¾”. Группа безопасности или предохранительный клапан должны быть защищены от мороза. Запрещается установка устройств между узлом безопасности и местом подачи холодной воды в прибор. Редуктор давления (в комплект поставки не входит) необходим в том случае, когда давление подаваемой воды превышает 5 бар (0,5 МПа). Присоединить узел безопасности к сливной трубе для того, чтобы обеспечить выход воды в результате её термического расширения или в случае слива воды из водонагревателя. Подключение предохранительного устройства должно осуществляться без давления в системе, трубы должны быть защищены от замерзания, установлены под наклоном для свободного отбора воды во время нагрева или осушения водонагревателя, должны выдерживать температуру в 100°C и давление в 10 бар (1 МПа).

УСТАНОВКА НЕ ПОД ДАВЛЕНИЕМ: (Подача из единственной точки водозабора) (см. рис. 7) Установка производится с помощью специального крана-смесителя, который не входит в комплект поставки.

Внимание: При каждом нагреве из предохранительного клапана будет капать вода. Течь не перекрывать (см. рис.7)

3. ЭЛЕКТРИЧЕСКОЕ ПОДКЛЮЧЕНИЕ (см. рис. А)

В не зависимости от модели водонагреватель должен питаться только от сети однофазного переменного тока 230. Электрическое подключение должно производиться через двухполюсный выключатель (желательно автомат) с расстоянием между разомкнутыми контактами не менее 3 мм. Подключать водонагреватель при помощи жёсткого кабеля с жилами сечением 2.5 мм кв. Для этого использовать стандартные способы прокладки кабеля (жёсткая оплётка или кабель-каналы), которые должны подходить к калиброванному ложементу крышки. В том случае, если приборы имеют кабель с вилкой - подключать в розетку напрямую.

В обязательном порядке подключить заземление или подвести провод заземления к специальной клемме, обозначенной знаком . **Данное подключение является обязательным** из соображений безопасности. Длина жёлто-зелёного провода заземления должна быть больше длины фазных проводов.

В том случае, если водяные трубы изготовлены из изолирующего материала, электрические цепи должны быть защищены дифференциальным прерывателем 30 мА, в соответствии с действующими нормами и правилами. Выставить напряжение питающей сети (смотри схемы и таблицу).

До вскрытия крышки проверить отключено ли электропитание. В любых случаях защита должна быть выше отбора воды из водонагревателя.

Повреждённый шнур питания должен быть заменен производителем, сервисным центром или любым другим квалифицированным специалистом во избежание каких-либо рисков.

Защита от перегрева: Все наши изделия оснащены термостатом с предохранителем по перегреву и ручным взводом, который отключает напряжение водонагревателя в случае перегрева. **Внимание:** В случае срабатывания предохранителя: а) обесточить прибор перед проведением любых операций; б) снять крышку; в) проверить электрическое подключение; г) взвести предохранитель. В случае повторного срабатывания, произвести замену термостата. Никогда не использовать перемычки в защитных устройствах и термостатах. Питание подключать только на входную панель.

4. ПУСК В ЭКСПЛУАТАЦИЮ

ВНИМАНИЕ: Никогда не включать водонагреватель без воды. Перед подключением напряжения открыть кран горячей воды, полностью выпустить воздух из труб и заполнить прибор. Проверить герметичность стыков и прокладки дверцы под крышкой. В случае обнаружения подтеканий, подтянуть, не прикладывая чрезмерных усилий. Проверить функционирование гидравлических узлов безопасности и наполнить водой. Подать напряжение на прибор. Через 5-20 минут, в зависимости от объема прибора, вода должна начать капать из сливного отверстия предохранительного клапана. Это естественное явление, вызванное расширением воды. Проверить герметичность стыков и прокладки. Во время нагрева и в зависимости от качества воды водонагреватели с погружным нагревательным элементом могут издавать звук кипения; этот звук является нормальным и не является признаком неисправности прибора.

Чтобы избежать развития бактерий (легионелла и др.), нагревать воду не менее одного раза в день до 60°C. Заводская регулировка термостата произведена на заводе-изготовителе (65°C±5°C) . **ВНИМАНИЕ:** Если вы заметите постоянное выделение пара или кипящей воды через предохранительный клапан, необходимо отключить электропитание водонагревателя и обратиться к специалисту.

5. ОБСЛУЖИВАНИЕ

Домашнее обслуживание: 1 раз в месяц приводить в действие узел слива устройства гидравлической безопасности: удалить накипь и проверить работоспособность. Несоблюдение этого правила может вызвать повреждение прибора и потерю гарантии.

Обслуживание квалифицированным персоналом:

1. Убрать накипь, собравшуюся в виде грязи. Чтобы не повредить покрытие бака, не применять механическую очистку для снятия накипи, отложившейся на стенках бака.
2. Производить замену магниевого анода каждые 2 года или тогда, когда его диаметр станет менее 10 мм.
3. Замена нагревательного элемента или магниевого анода должна сопровождаться сливом воды и заменой прокладки. Прежде чем производить эти операции, необходимо отключить электропитание, холодную воду и слить воду из прибора (см. п.14). Установить нагревательный элемент, не прикладывая к гайкам чрезмерных усилий во избежание срыва резьбы, на следующий день проверить герметичность, если необходимо, подтянуть гайки.

СМЕННЫЕ ДЕТАЛИ: термостат, прокладки, нагревательный элемент, колба, световой индикатор, магниевый анод, соединительный кабель.

Гарантия действительна только при условии использования фирменных деталей.

Не выбрасывайте водонагреватель в мусор, он должен быть сдан в пункт по утилизации для дальнейшей переработки



6. ГАРАНТИЙНЫЙ ТАЛОН.

ВОЗЬМИТЕ У ПРОДАВЦА АДРЕСА И НОМЕРА ТЕЛЕФОНОВ СЕРВИСНЫХ ЦЕНТРОВ!

Настоящая гарантия выдается изготовителем в дополнение к конституционным и иным правам потребителей и ни в коей мере не ограничивает их.

Уважаемый покупатель! Задача технической службы компании «БАКСИ» - предоставить Вам высококачественное сервисное обслуживание, а при возникновении неисправности обеспечить для Вас короткий срок выполнения ремонта. Через сеть наших сервисных центров Вы можете заказать и приобрести не только оригинальные запасные части к водонагревателю, но и дополнительные аксессуары (например: диэлектрические переходники, нагревательные элементы большей мощности), а также получить необходимую техническую консультацию по нашей продукции. Обратитесь в наши сервисные центры, проверьте качество сервисного обслуживания. Просим Вас хранить инструкцию и гарантийный талон в течение всего гарантийного срока. При покупке изделия требуйте заполнения гарантийного талона. Просим Вас осмотреть водонагреватель и проверить комплектность до заполнения гарантийного талона. Претензии по механическим повреждениям внешней поверхности и некомплектности после продажи не принимаются. Для гарантийного ремонта предъявляйте гарантийный талон вместе с чеком покупки с указанной датой покупки. Без предъявления данного талона, его неправильном заполнении или при отсутствии печати торгующей организации претензии к качеству не принимаются и ремонт не производится.

Модель.....

Заводской номер

Торговая организация

Название магазина:

Проверил и продал:

(Фамилия и подпись продавца)

Дата продажи

Место печати

Условия гарантии. Данный талон дает право на бесплатное устранение дефектов изделия в течение гарантийного срока: выезд мастера, ремонт, стоимость запасных частей (выезд мастера обеспечивается при наличии сервисного центра в вашем регионе). При появлении неисправностей в работе водонагревателя позвоните в один из сервисных центров в вашем регионе. Гарантийный срок исчисляется со дня продажи изделия, указанного в гарантийном талоне и чеке покупки. При отсутствии в талоне или чеке даты продажи гарантийный срок исчисляется с момента изготовления изделия. Данная гарантия действует только на территории России.

Гарантийный срок водонагревателей определяется следующим образом:

- в случае выхода из строя отдельных компонентов водонагревателя таких, как нагревательный элемент, термостат, лампочка, индикатор, уплотнительная прокладка, предохранительный клапан, гарантийный срок составляет 12 месяцев;
- в случае выхода из строя водосодержащей емкости (стального бака) из-за коррозии и возникновения течи гарантийный период составляет 3 года. Сохраняйте чек на купленное изделие.

Гарантийные обязательства утрачивают свою силу в случаях:

- несоблюдения правил установки и эксплуатации;
- утраты чека;
- отсутствия маркировочной таблички на корпусе водонагревателя;
- небрежного хранения или транспортировки владельцем, торговой или транспортной организацией;
- включения изделия в сеть с недопустимыми параметрами;
- использования изделия в целях, для которых оно не предназначено.

Установка и подключение.

Для установки приобретенного оборудования Вы можете воспользоваться платными услугами специалистов нижеуказанных сервисных центров, которые проведут все необходимые работы для нормального использования продукции. Вы можете также воспользоваться услугами любых других квалифицированных специалистов. Однако, в этом случае, если изделие вышло из строя вследствие неправильной установки, вы теряете право на гарантийное обслуживание.

Для дополнительной информации